

GS/P INOX 25S4 1185X555

INTELLIGENT WEIGHING SYSTEM



SCALE TRUCKS GS/P - PX20

The Lifter scale truck series is available in two models, both of which are equipped with an intelligent weighing device with numerous options. It is suitable for lifting and carrying heavy loads; it is therefore very precise and functional in all internal weighing operations.

DISPLAY

The PX20 pallet truck is a simple, economical and robust tool to be used for the weighing of transported loads. Its large-sized LCD display allows for easy reading of weight and the setting of tare simply and immediately.

GS/P 25 INOX

GS/P differs from PX20 due to its hydraulic unit of higher load capacity (2,500 kg) and the bigger number of functions, such as the items counter and the load totalization indicator. The pallet truck may also be equipped with a thermal printer, memory card SD or may be provided in the INOX version.

FRAME STRUCTURE

The structure is made up of a double frame and a lower fork on which a counter fork is placed; both forks house four load cells that allow for a uniform load distribution, thus keeping weighing precision even in case of collision and unbalanced load.

MEMORY CARD SD

GS/P pallet truck is available with printing on SD memory card and certified weighing.



Kennzeichen

1.1 Hersteller			LIFTER
1.3 Antrieb			Manuell
1.4 Bedienung			Begleitend
1.5 Tragfähigkeit	Q	Kg	2500
1.6 Lastschwerpunkt	c	mm	600
1.8 Lastabstand	x	mm	975
1.9 Radstand	y	mm	1250

Gewicht

2.1 Eigengewicht (inkl. Batterie)		Kg	132
2.2 Achslast mit Last hinten		Kg	1842
2.2 Achslast, mit Last vorne		Kg	790
2.3 Achslast mit Last vorne		Kg	82
2.3 Achslast mit Last hinten		Kg	50

Fahrwerk/Räder

3.1 Räder: Lenkräder			NYLON EXTRA
3.1 Räder: Lastrollen			NYLON EXTRA
3.2 Reifengröße, hinten - Breite		mm	50
3.2 Räder Abmessung: Lenkräder - Durchmesser		mm	200
3.3 Reifengröße, hinten - Durchmesser		mm	82
3.3 Reifengröße, hinten - Breite		mm	60
3.5 Reifengröße: hinten - Anzahl (X=angetrieben)		Anzahl	4
3.5 Reifengröße: vorne - Anzahl (X=angetrieben)		Anzahl	2
3.5 Rear balancing axle			No
3.6 Spurweite, vorn	b10	mm	155
3.7 Spurweite, hinten	b11	mm	375

Grundabmessungen

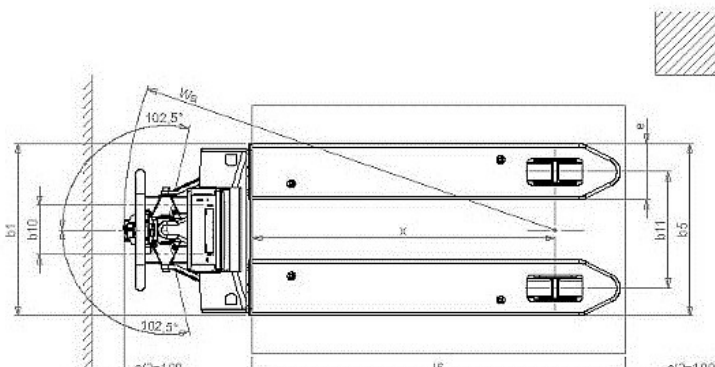
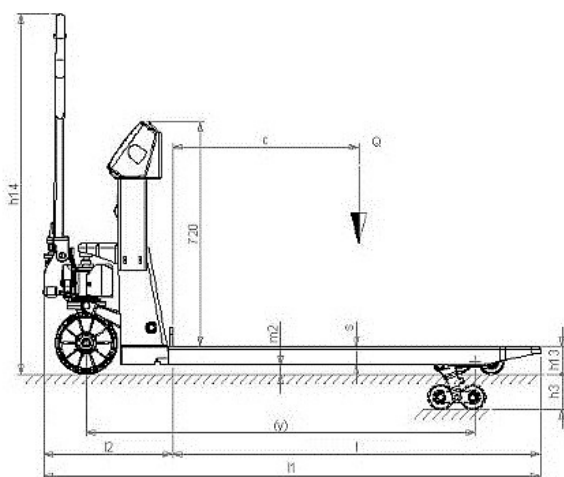
4.4 Hub	h3	mm	115
4.9 Höhe Deichsel in Fahrstellung max.	h14	mm	1160
4.9 Höhe Deichsel in Fahrstellung min.	h14	mm	690
4.15 Höhe gesenkt	h13	mm	90
4.19 Gesamtlänge	l1	mm	1596
4.20 Länge einschl. Gabelrücken	l2	mm	411
4.21 Gesamtbreite	b1	mm	555
4.22 Gabelzinkenmaße - Dicke	s	mm	60
4.22 Gabelzinkenmaße - Breite	e	mm	180
4.22 Gabelzinkenmaße - Länge	l	mm	1185
4.25 Gabelaußenabstand	b5	mm	555
4.32 Bodenfreiheit, Mitte Radstand	m2	mm	30
4.34 Arbeitsgangbreite bei Palette 800x1200 quer	Ast	mm	1851
4.35 Wenderadius	Wa	mm	1426

Leistungsdaten

5.2 Hubgeschwindigkeit mit Last	strokes	13
5.2 Hubgeschwindigkeit ohne Last	strokes	13
5.3 Senkgeschwindigkeit mit Last	m/s	0.05
5.3 Senkgeschwindigkeit ohne Last	m/s	0.02

Waage

Typ	DFW 06	
Zahlen	Q.ty	6
Zahlen Höhe	mm	25
Kilogramm	Yes	
Pfund	Yes	
Leergewicht	Yes	
Auto-off	Yes	
Summierung	Yes	
Zählung	Yes	
Betriebszeit	h	50
Genauigkeit	%	0.05
Shear-beam Lastzellen	Q.ty	4
6.4 Batteriespannung	V	6
6.4 Batterie Kapazität	Ah	4



The information is aligned with the Data file at the time of download. Printed on 09/06/2017 (ID 628)

©2017 | PR INDUSTRIAL s.r.l. | All rights reserved | Image shown may not reflect actual package. Specifications subject to change without notice

